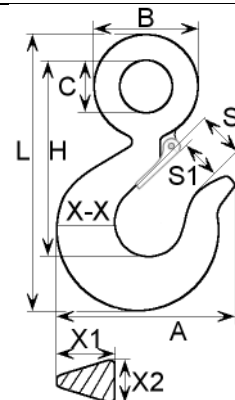


# HAKI TYP Q

## HAK OCZKOWY typ Q ze stali węglowej (CARBON) ZAWIESIA ŁAŃCUCHOWE G80 ZAWIESIA LINOWE

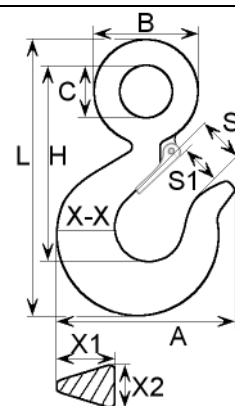
materiał: stal węglowa (carbon) kuta matrycowo, hartowana i odpuszczona  
 obróbka końcowa: malowany na żółto  
 zastosowanie: do zawiesi linowych, łańcuchowych oraz ogólnego stosowania  
 współcz. bezpiecz.: 4:1  
 oznakowanie: \*Dopuszczalne obciążenie robocze (DOR=WLL); WLL  
 \*CE (świadcstwo jakości Unii Europejskiej)  
 zabezpieczenie: stal ocynkowana



symbol	DOR	A	B	C	H	L	S	S1	X1	X2	waga
	[T]	[mm]	[mm]	[mm]	[mm]	[mm]	[mm]	[mm]	[mm]	[mm]	[kg/szt]
HQLC010	1,0	90	47	25	94	135	30	23	30	22	0,68
HQLC016	1,6	101	60	28	115	160	39	27	32	25	0,96
HQLC020	2,0	113	61	30	122	170	41	29	37	27	1,04
HQLC032	3,2	125	69	32	137	195	45	32	45	30	1,83

## HAK OCZKOWY typ Q ze stali stopowej (ALLOY) ZAWIESIA ŁAŃCUCHOWE G80 ZAWIESIA LINOWE

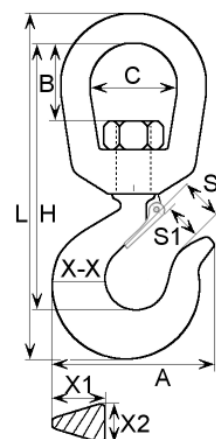
materiał: stal stopowa (alloy) kuta matrycowo, hartowana i odpuszczona  
 obróbka końcowa: malowany na żółto  
 zastosowanie: do zawiesi linowych, łańcuchowych oraz ogólnego stosowania  
 współcz. bezpiecz.: 4:1  
 oznakowanie: \*Dopuszczalne obciążenie robocze (DOR=WLL); WLL  
 \*rozmiar łańcucha (klasa 80) \*CE (świadcstwo jakości Unii Europejskiej)  
 zabezpieczenie: stal ocynkowana



symbol	łańcuch	DOR	A	B	C	H	L	S	S1	X1	X2	waga
	[mm]	[T]	[mm]	[mm]	[mm]	[mm]	[mm]	[mm]	[mm]	[mm]	[mm]	[kg/szt]
HQLA032	10	3,15	100	61	31	119	160	30	26	33	25	0,91
HQLA053	13	5,3	119	73	37	140	200	39	32	43	32	1,73
HQLA080	16	8,0	152	97	51	182	250	47	42	47	37	3,08
HQLA120	20	12,5	185	118	62	225	315	60	50	60	47	6,10
HQLA160	22	16,00	210	138	72	260	357	68	62	75	51	9,00
HQLA220	26	22,00	284	169	89	320	438	89	79	90,5	63	17,60

## HAK OBROTOWY typ Q ze stali stopowej (ALLOY) ZAWIESIA ŁAŃCUCHOWE G80 ZAWIESIA LINOWE

materiał: stal stopowa (alloy) kuta matrycowo, hartowana i odpuszczona  
 obróbka końcowa: malowany na żółto  
 zastosowanie: do zawiesi linowych, łańcuchowych oraz ogólnego stosowania  
 współcz. bezpiecz.: 4:1  
 oznakowanie: \*Dopuszczalne obciążenie robocze (DOR=WLL); WLL  
 \*rozmiar łańcucha (klasa 80) \*CE (świadcstwo jakości Unii Europejskiej)  
 zabezpieczenie: stal ocynkowana

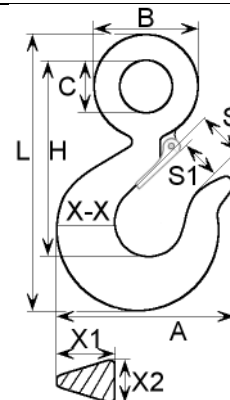


symbol	łańcuch	DOR	A	B	C	H	L	S	S1	X1	X2	waga
	[mm]	[T]	[mm]	[mm]	[mm]	[mm]	[mm]	[mm]	[mm]	[mm]	[mm]	[kg/szt]
HQOA012	6	1,2	70	27	31	113	142	24	21	20	16	0,37
HQOA020	7-8	2,0	88	38	44	150	195	27	24	28	21	1,05
HQOA032	10	3,15	105	39	43	162	210	31	27	32	23	1,24
HQOA054	13	5,3	125	44	50	190	250	39	35	38	31	2,02

# HAKI TYP 320/322

**HAK OCZKOWY typ 320 ze stali stopowej (ALLOY)**  
**ZAWIESIA ŁAŃCUCHOWE G80**  
**ZAWIESIA LINOWE**

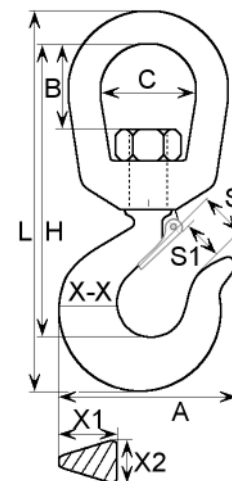
materiał: stal stopowa (alloy) kuta matrycowo, hartowana i odpuszczona  
 obróbka końcowa: malowany na żółto  
 zastosowanie: ogólnego stosowania  
 współcz. bezpiecz.: 4:1  
 oznakowanie: \*Dopuszczalne obciążenie robocze (DOR=WLL); WLL  
 \*gatunek stali (ALLOY) \*CE (świadcstwo jakości Unii Europejskiej)  
 zabezpieczenie: stal ocynkowana



symbol	DOR	A	B	C	H	L	S	S1	X1	X2	waga
	[T]	[mm]	[mm]	[mm]	[mm]	[mm]	[mm]	[mm]	[mm]	[mm]	[kg/szt]
HCLA0075	0,75	61	33	16	70	97	22	18	19	16	0,21
HCLA010	1,0	73	37	19	82	111	24	22	20	17	0,31
HCLA015	1,5	76	45	23	92	126	27	23	24	17	0,38
HCLA020	2,0	87	52	28	102	140	27	24	30	21	0,59
HCLA030	3,0	91	61	31	117	163	31	26	33	23	0,81

**HAK OBROTOWY typ 322 ze stali stopowej (ALLOY)**  
**ZAWIESIA ŁAŃCUCHOWE G80**  
**ZAWIESIA LINOWE**

materiał: stal stopowa (alloy) kuta matrycowo, hartowana i odpuszczona  
 obróbka końcowa: malowany na żółto  
 zastosowanie: ogólnego stosowania  
 współcz. bezpiecz.: 4:1  
 oznakowanie: \*Dopuszczalne obciążenie robocze (DOR=WLL); WLL+C  
 \*gatunek stali (ALLOY) \*CE (świadcstwo jakości Unii Europejskiej)  
 zabezpieczenie: stal ocynkowana

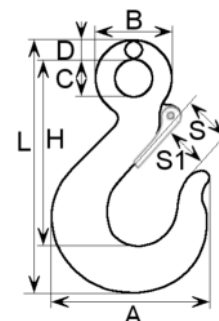


symbol	DOR	A	B	C	H	L	S	S1	X1	X2	waga
	[T]	[mm]	[mm]	[mm]	[mm]	[mm]	[mm]	[mm]	[mm]	[mm]	[kg/szt]
HCOA010	1,0	69	23	31	115	145	24	21	20	15	0,37
HCOA015	1,5	76	31	38	130	165	25	22	24	18	0,62
HCOA020	2,0	88	35	43	153	194	27	23	27	21	1,02
HCOA030	3,0	98	37	43	163	210	29	26	33	23	1,28

# HAKI TYP DIN689

**HAK OCZKOWY typ DIN689**  
**ZAWIESIA LINOWE**

materiał: stal węglowa (carbon) kuta matrycowo, hartowana i odpuszczona  
 obróbka końcowa: ocynkowany  
 zastosowanie: ogólnego stosowania  
 współcz. bezpiecz.: 4:1  
 oznakowanie: \*Dopuszczalne obciążenie robocze (DOR=SWL); SWL  
 \*CE (świadcstwo jakości Unii Europejskiej)  
 zabezpieczenie: stal ocynkowana

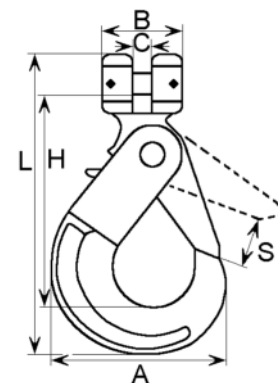


symbol	DOR	A	B	C	D	H	L	S1	S2	waga
	[T]	[mm]	[mm]	[mm]	[mm]	[mm]	[mm]	[mm]	[mm]	[kg/szt]
HCDinZ0025	0,25	54	27	12	8	62	88	18	13	0,13
HCDinZ005	0,5	71	36	15	10	83	118	24	21	0,32
HCDinZ010	1,0	95	46	20	13	112	160	32	28	0,81
HCDinZ016	1,6	113	54	22	17	129	185	38	34	1,28
HCDinZ025	2,5	145	65	25	21	160	235	49	43	2,88

# HAKI BEZPIECZNE TYP Q

## HAK BEZPIECZNY ŁAŃCUCHOWY typ Q ZAWIESIA ŁAŃCUCHOWE G80

materiał: stal stopowa (alloy) kuta matrycowo, hartowana i odpuszczona  
 obróbka końcowa: malowany żółto  
 zastosowanie: do zawiesi łańcuchowych  
 współcz.bezpiecz.: 4:1  
 oznakowanie: \*Dopuszczalne obciążenie robocze (DOR=WLL)  
 \*rozmiar łańcucha (klasa 80) \*CE (świadcstwo jakości Unii Europejskiej)

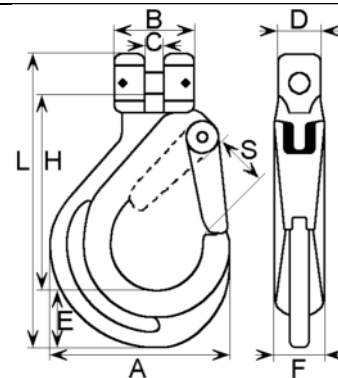


symbol	łańcuch	DOR	A	B	C	H	L	S	waga
	[mm]								
HQBŁ020	7-8	2,0	90	41	10	114	160	35	0,82
HQBŁ032	10	3,15	107	48	13	140	195	45	1,42
HQBŁ054	13	5,3	137	60	14	175	250	51	2,84
HQBŁ080	16	8,0	170	70	17	210	300	63	5,58

# HAKI SPECJALNE

## HAK ŁAŃCUCHOWY typ Q ZAWIESIA ŁAŃCUCHOWE G80

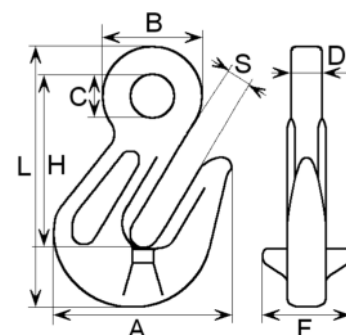
materiał: stal stopowa (alloy) kuta matrycowo, hartowana i odpuszczona  
 obróbka końcowa: malowany na żółto  
 zastosowanie: do zawiesi łańcuchowych  
 współcz.bezpiecz.: 4:1  
 oznakowanie: \*Dopuszczalne obciążenie robocze (DOR=WLL)  
 \*rozmiar łańcucha (klasa 80) \*CE (świadcstwo jakości Unii Europejskiej)  
 zabezpieczenie: stal ocynkowana



symbol	łańcuch	DOR	A	B	C	D	E	F	H	L	S	waga
	[mm]											
HQL012	6	1,12	75	32	7	19	21	15	75	110	24	0,31
HQL020	7-8	2,0	84	37	9	21	28	18	85	127	25	0,49
HQL032	10	3,15	102	49	13	29	33	23	111	155	33	0,95
HQL054	13	5,3	130	57	16	33	47	28	125	195	44	1,73
HQL080	16	8,0	160	71	20	41	62	37	142	235	52	3,51

## HAK SKRACAJĄCY ZAWIESIA ŁAŃCUCHOWE G80

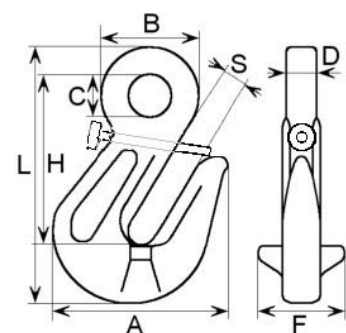
materiał: stal stopowa (alloy) kuta matrycowo, hartowana i odpuszczona  
 obróbka końcowa: malowany na żółto  
 zastosowanie: do skracania zawiesi łańcuchowych  
 współcz.bezpiecz.: 4:1  
 oznakowanie: \*Dopuszczalne obciążenie robocze (DOR=WLL)  
 \*rozmiar łańcucha (klasa 80) \*CE (świadcstwo jakości Unii Europejskiej)



symbol	łańcuch	DOR	A	B	C	D	F	H	L	S	waga
	[mm]										
HQS012	6	1,12	42	31	13	9	22	45	70	7	0,13
HQS020	7-8	2,0	53	37	18	10	30	60	90	10	0,27
HQS032	10	3,15	70	47	20	13	46	77	120	12	0,60
HQS054	13	5,3	95	58	25	16	57	98	157	15	1,38
HQS080	16	8,0	110	64	29	20	72	110	165	19	2,11
HQS125	20	12,5	134	83	37	25	74	140	220	23	4,44

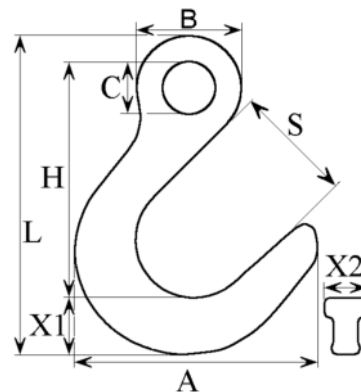
## HAK SKRACAJĄCY Z ZABEZPIECZENIEM ZAWIESIA ŁAŃCUCHOWE G80

materiał: stal stopowa (alloy) kuta matrycowo, hartowana i odpuszczona  
 obróbka końcowa: malowany na żółto  
 zastosowanie: do skracania zawiesi łańcuchowych  
 współcz.bezpiecz.: 4:1  
 oznakowanie: \*Dopuszczalne obciążenie robocze (DOR=WLL)  
 \*rozmiar łańcucha (klasa 80) \*CE (świadcstwo jakości Unii Europejskiej)  
 zabezpieczenie: bolec zabezpieczający przed zsunięciem się łańcucha



symbol	łańcuch	DOR	A	B	C	D	F	H	L	S	waga
	[mm]										
HQSZ054	13	5,3	96	58	26	19	58	95	157	15,8	1,40

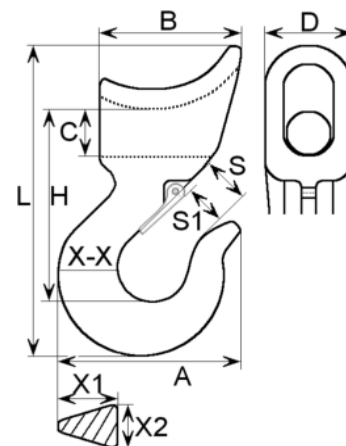
**HAK KONTENEROWY**  
**ZAWIESIA ŁAŃCUCHOWE G80**  
**ZAWIESIA LINOWE**



materiał: stal stopowa (alloy) kuta matrycowo, hartowana i odpuszczona  
 obróbka końcowa: malowany na żółto  
 zastosowanie: do zawiesi łańcuchowych i linowych  
 współcz.bezpiecz.: 4:1  
 oznakowanie: \*Dopuszczalne obciążenie robocze (DOR=WLL)  
 \*rozmiar łańcucha (klasa 80) \*CE (świadcstwo jakości Unii Europejskiej)

symbol	łańcuch	DOR	A	B	C	H	L	S	X1	X2	waga
	[mm]										
HQK020	8	2,0	120	41	18	118	161	60	33	25	1,04
HQK032	10	3,2	144	51	22	145	200	75	39	33	2,04
HQK054	13	5,4	170	64	27	170	235	86	45	38	3,18
HQK080	16	8,2	195	75	31	200	272	100	52	47	5,24

**HAK PRZESUWNY**  
**ZAWIESIA LINOWE**



materiał: stal stopowa (alloy) kuta matrycowo, hartowana i odpuszczona  
 obróbka końcowa: malowany na żółto  
 zastosowanie: do przesuwania (ślizgania) po linach stalowych  
 współcz.bezpiecz.: 4:1  
 oznakowanie: \*Dopuszczalne obciążenie robocze (DOR=WLL)  
 \*rozmiar haka (w calach) \*CE (świadcstwo jakości Unii Europejskiej)

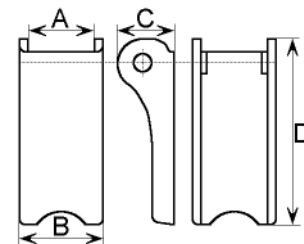
symbol	na linę [φ]	DOR	A	B	C	D	L	S	S1	X1	X2	waga
	[mm]											
HQP015	10-13	1,5	71	45	16	31	131	24	14	25	18	0,70
HQP020	14-16	2,0	78	63	21	43	148	27	19	29	24	1,12
HQP030	18-20	3,0	110	71	28	50	170	35	27	34	28	1,88
HQP050	22-25	5,0	133	84	32	62	215	42	35	41	35	4,20

# AKCESORIA DO HAKÓW

## ZABEZPIECZENIE DO HAKÓW HQLCxxx

materiał: stal  
 obróbka końcowa: ocynkowane  
 zastosowanie: do haków HQLCxxx

symbol	rozmiar nominalny	do haków o rozmiarach	A	B	C	D	waga
			[mm]	[mm]	[mm]	[mm]	[kg/szt]
HQZC010	1,00	HQLC010	16	19	16	46	0,037
HQZC020	2,00	HQLC016, HQLC020	15	21	25	62	0,095
HQZC032	3,20	HQLC032	18	23	30	71	0,168



## ZABEZPIECZENIE DO HAKÓW HQŁxxx, HQLAxxx, HCLAxxx

materiał: stal  
 obróbka końcowa: ocynkowane  
 zastosowanie: do haków HQŁxxx, HQLAxxx, HQOAxxx, HCLAxxx, HCOAxxx

symbol	rozmiar nominalny	do haków o rozmiarach	A	B	C	D	waga
			[mm]	[mm]	[mm]	[mm]	[kg/szt]
HQZŁ012	1,20	HQŁ012 HQLA, HQOA012 HCLA, HCOA0075,010,015	16	18	12	44	0,028
HQZŁ020	2,00	HQŁ020 HQLA, HQOA020,032 HCLA, HCOA020,030	17	20	14	52	0,045
HQZŁ032	3,20	HQŁ032 HQLA, HQOA054	20	23	17	63	0,061
HQZŁ054	5,40	HQŁ054 HQLA080	25	26	27	79	0,147

