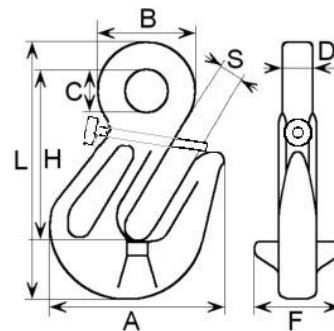


HAKI SPECJALNE

HAK SKRACAJĄCY Z ZABEZPIECZENIEM ZAWIESIA ŁAŃCUCHOWE G80

materiał: stal stopowa (alloy) kuta matrycowo, hartowana i odpuszczona
 obróbka końcowa: malowany na żółto
 zastosowanie: do skracania zawiesi łańcuchowych
 współcz.bezpiecz.: 4:1
 oznakowanie: *Dopuszczalne obciążenie robocze (DOR=WLL)
 *rozmiar łańcucha (klasa 80) *CE (świadcstwo jakości Unii Europejskiej)
 zabezpieczenie: bolec zabezpieczający przed zsunięciem się łańcucha



kod	łańcuch	DOR	A	B	C	D	F	H	L	S	waga
	[mm]	[T]	[mm]	[mm]	[mm]	[mm]	[mm]	[mm]	[mm]	[mm]	[kg/szt]
HQSZ054	13	5,3	96	58	26	19	58	95	157	15,8	1,40